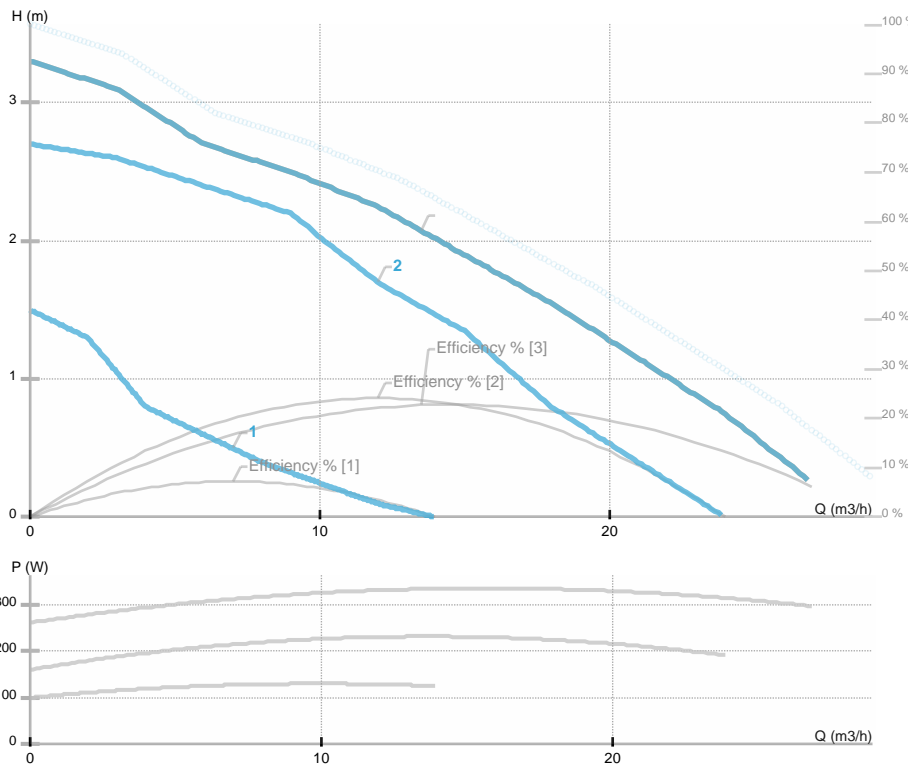




1576000236 MR 50-40 TF

GENERAL

Номер продукта			
Part name	1576000236 MR 50-40 TF		
Seal type			
Нетто вес	37,00 [kg]		
H макс	3.5 [m]	H min	0.0 [m]
Q макс	38.0 [m3/h]	Q min	0.0 [m3/h]
	[%]		
Уровень звукового давления	dB(A)		



ELECTRICAL DATA

Номинальное напряжение	3~400 V
Частота сети	50 Hz
Мощность двигателя	282 [w]
Об. / мин.	620 - 1450 [1/min]
Класс изоляции (IEC 85)	200
Номинальный ток	0.97 [A]
Класс защиты (IEC 34-5)	IP44
Thermal protection	
Frame size	

INSTALLATION

Тип жидкости	Water VDI 2035, glycol 50%
Диапазон температуры жидкости	-10.0 ÷ 120.0 [°C]
Максимальная температура окружающей среды	40 deg C
Монтажная длина	280 [mm]
Условный проход DN1	50 [mm]
Соединение	PN 6/10
Присоединение	PN 6/10

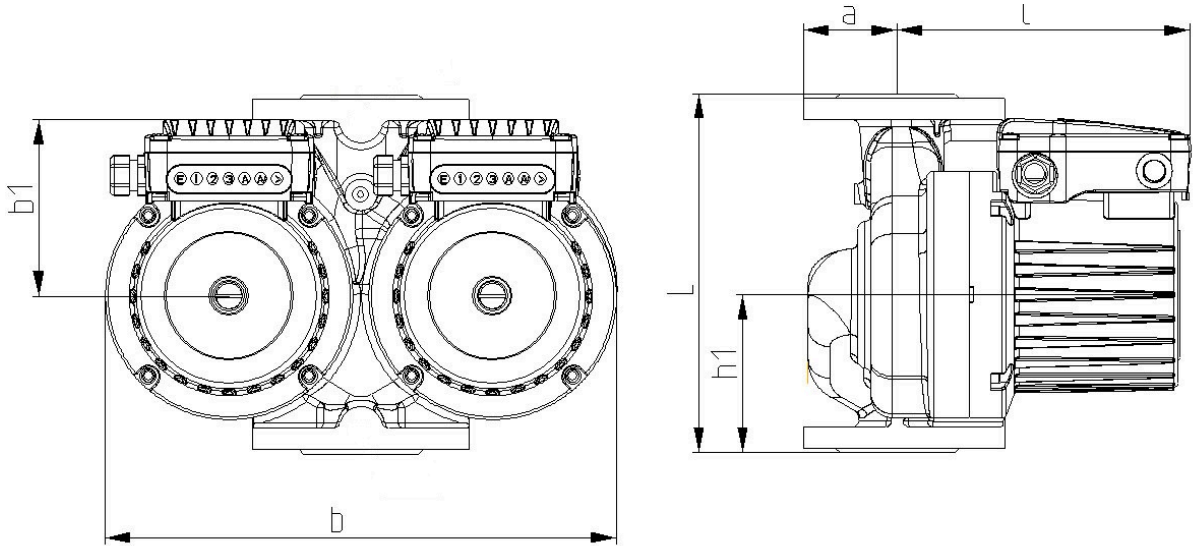
MATERIAL

Материал подшипников	Графит
Материал рабочего колеса	Нерж.сталь AISI 304
Материал проточной части	Серый чугун
Материал вала	Нерж.сталь AISI 431



1576000236 MR 50-40 TF

Эскиз



L=280 DN=50 a=70 l=250 b1=130 R=1/4" b=400 h1=121



1576000236 MR 50-40 TF

Электрическая схема

